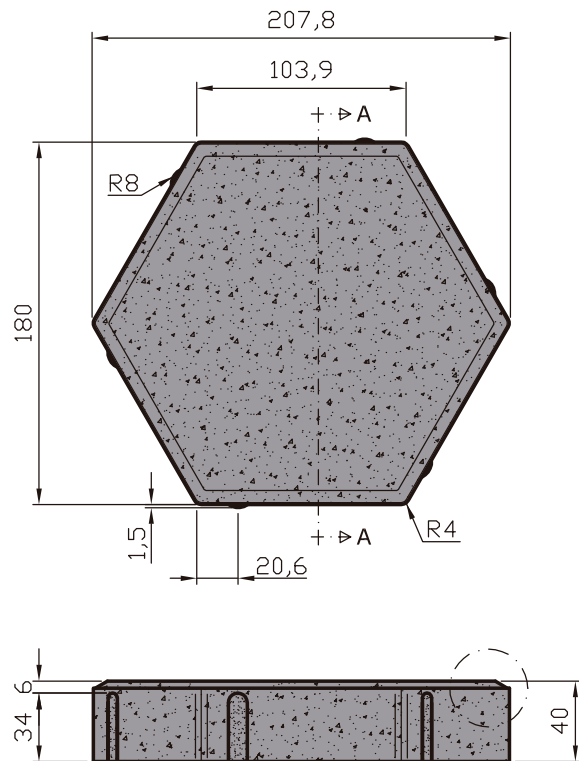
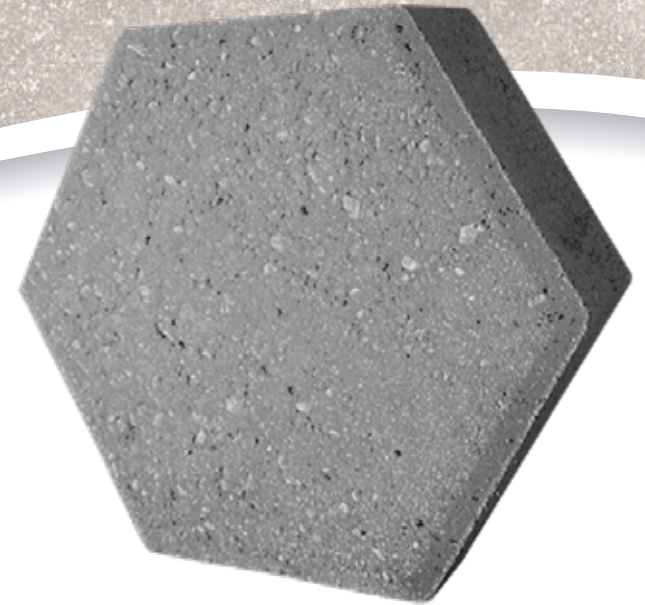
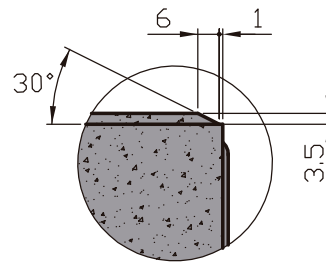


# ADOQUIN HEXAGONAL

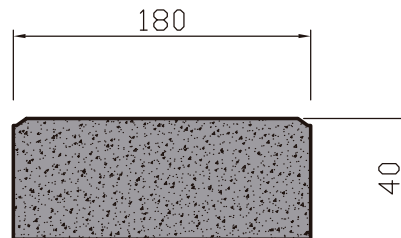
207 X 180 X 40 m/m  
(35 UNIDADES POR M2)



DETALLE BISEL



SECCIÓN TRANSVERSAL A-A



## CARACTERÍSTICAS TÉCNICAS

PESO	2,452 kg
VOLUMEN	1,114 dm <sup>3</sup>
DENSIDAD	2200 kg/m <sup>3</sup>

## COLORES DISPONIBLES

